

# Enervent Pingvin (XL)

ПОДРОБНОЕ ТЕХНИЧЕСКОЕ ОПИСАНИЕ



***enervent***

# Enervent Pingvin и Pingvin XL

Предназначены для кондиционирования и фильтрации воздуха в жилых и офисных помещениях.

Приточно-вытяжные установки с рекуперацией без встроенной холодильной установки, оборудованные приборами для изменения температуры и влажности, модели с вертикальным расположением воздуховодов. Разрешается устанавливать только в теплом помещении при температуре не ниже +5°C. Температура вентилируемого воздуха должна находиться в пределах от -26 до +35°C при относительной влажности 40–70%.

**ENERG**  
енергия · ενεργεια

## ENERVENT PINGVIN (XL)

**A+**  
**A**  
**B**  
**C**  
**D**  
**E**  
**F**  
**G**

**51 dB**

**340 m<sup>3</sup>/h**

ENERGIA · ЕНЕРГИЯ · ΕΝΕΡΓΕΙΑ · ENERGIJA · ENERGY · ENERGIE · ENERGI  
2018 1254/2014

## Технические характеристики

### Основные показатели

Номинальный объем воздуха	340 м <sup>3</sup> /ч
Производительность	50...504 м <sup>3</sup> /ч
Перепад давления	От 15 до 125 Па
Степень утечки	внешний < 5% (тест давление 300 Па) внутренний < 5%
Размер воздуховодов	Ø 160 мм 63 кг
Масса	M5/M5, 484 x 216 x 58 mm
Стандартные кассетные фильтры: тип, размеры (ШxВxТ)	F7 484 x 216 x 58 mm
Alternative filters cassette filter Filter dimensions (WxHxD)	IP44 (external control IP20) ¼ internal thread 230B
IP class	Motors 2,6 A total
Condense connection	Электрический преднагрев 3,48 А
Nominal voltage Nominal current	

### Материал корпуса

Внутренняя поверхность	Стальной лист, оцинкованный
Наружная поверхность	Стальной лист, оцинкованный, порошковая окраска
Стандартная мощность преднагревателя	800 Вт
Размеры элемента преднагрева (ШxВxД), мм	313x255x356

## Уровень шума

	L <sub>w</sub>	L <sub>WA</sub>
Приточный воздуховод	77,1 дБ	74,1 дБ(A)
Воздуховод отработанного воздуха	64,0 дБ	58,4 дБ(A)
Наружный воздуховод	62,9 дБ	55,2 дБ(A)
Вытяжной воздуховод	78,3 дБ	75,7 дБ(A)
Через корпус	64,8 дБ	58,0 дБ(A)

## Состав и принцип работы

В состав установок входят:

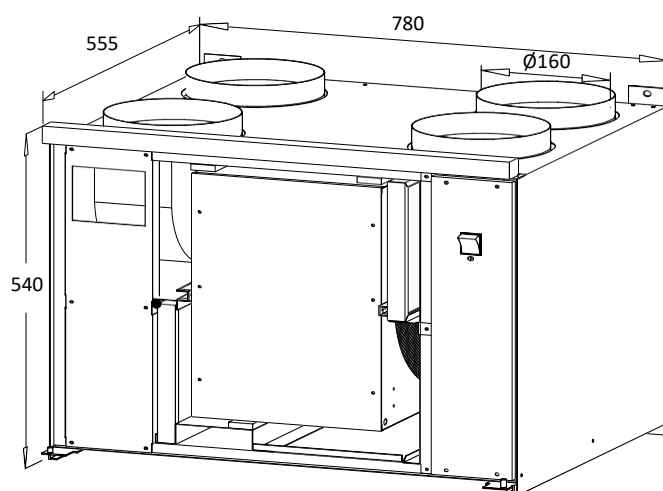
- Радиальные вентиляторы с напряжением питания 24 v постоянного тока,
- теплообменник роторного типа,
- Система догрева рекуператора от обмерзания электрического типа,
- Датчики температуры и влажности,
- сенсорная или встроенная кнопочная панель управления,
- Встроенные заслонки, которые при необходимости автоматически перекрывают вытяжной или приточный канал установки.

Вентиляционные установки оснащены защитой от обмерзания роторного теплообменника. Источником защиты служит система догрева теплообменника электрическим или водяным тэном, что указано в артикуле.

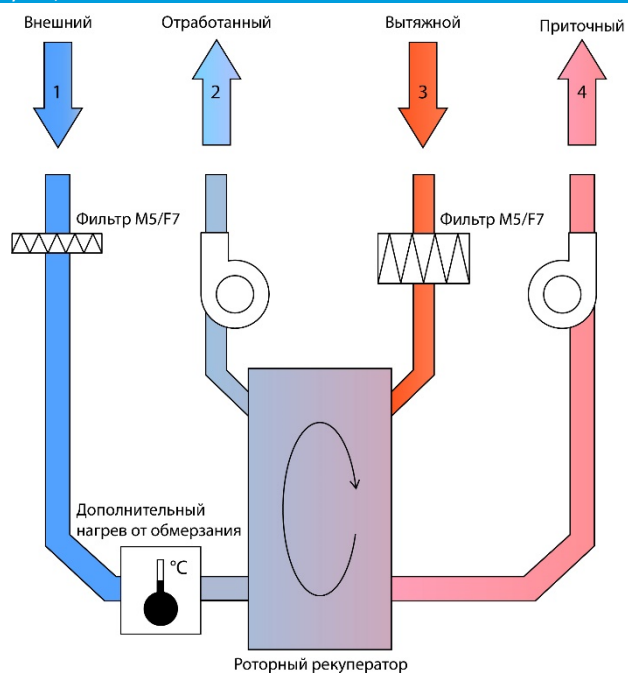
Встроенная система нагнетания воздуха направляет очищенный (подготовленный) наружный воздух в канал теплообмена. Вытяжной вентилятор удаляет из помещения отработанный воздух, который передает энергию приточному воздуху посредством рекуператора. При этом в помещении создается здоровый микроклимат, поддерживается комфортная температура и влажность воздуха.



## Размеры



## Функциональная схема

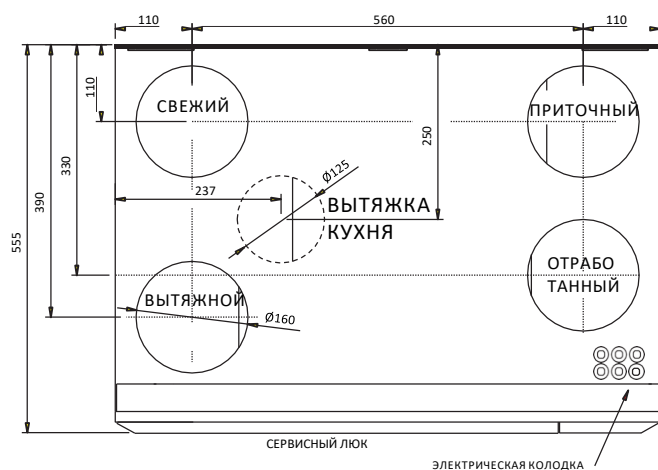


## Монтаж

Подвесной	Стена	X	Потолок	X
Сторона исполнения	Правая	X	Левая	X

**Вентиляционные установки Pingvin и Pingvin XL служат для кондиционирования воздуха и обеспечения воздухообмена жилых помещений согласно требованиям СНиП. Не являются частью системы отопления.**

## ПРАВАЯ СТОРОНА



## ЛЕВАЯ СТОРОНА

